

“Yenilikçi ve Güvenilir...”



Combat[®]
RG ROBERTS GORDON

CE
0051

Gaz Yakıtlı Sıcak Hava Üreteçleri

Gaz Yakıtlı Sıcak Hava Üreteçleri

Robets Gordon LLC firması tarafından geliştirilen ve son teknolojiyle üretilen Combat Gaz Yakıtlı Sıcak Hava Üreteçleri, birçok avantajıyla geniş mekanların ısıtılmasında ideal çözüm olmaktadır.

%91.5 Net Verim



Özellikler

- Yüksek verimlidir.
- Alüminize çelikten mamul boru eşanjörleri sayesinde çok uzun ömürlüdür.
- Montajı, işletmesi ve bakımı kolaydır.
- Elektronik ateşlemelidir.
- Termostatik olarak kontrol edilebilme ve program saati bağlanabilme özelliğine haizdir.
- 3 dakika içinde ısıtmaya başlar.
- Çoklu uygulamalarda her cihaz tek tek kontrol edilebilir.
- Yaz moduna ayarlanıp sadece hava sirkülasyonu sağlanabilir.
- Devrede ya da arızalı olduğu görülebilir.
- Hermetik olarak çalıştırılabilir.
- Tavan, raf üzeri ya da duvara monte edilerek çalışma alanında yer işgal etmez.

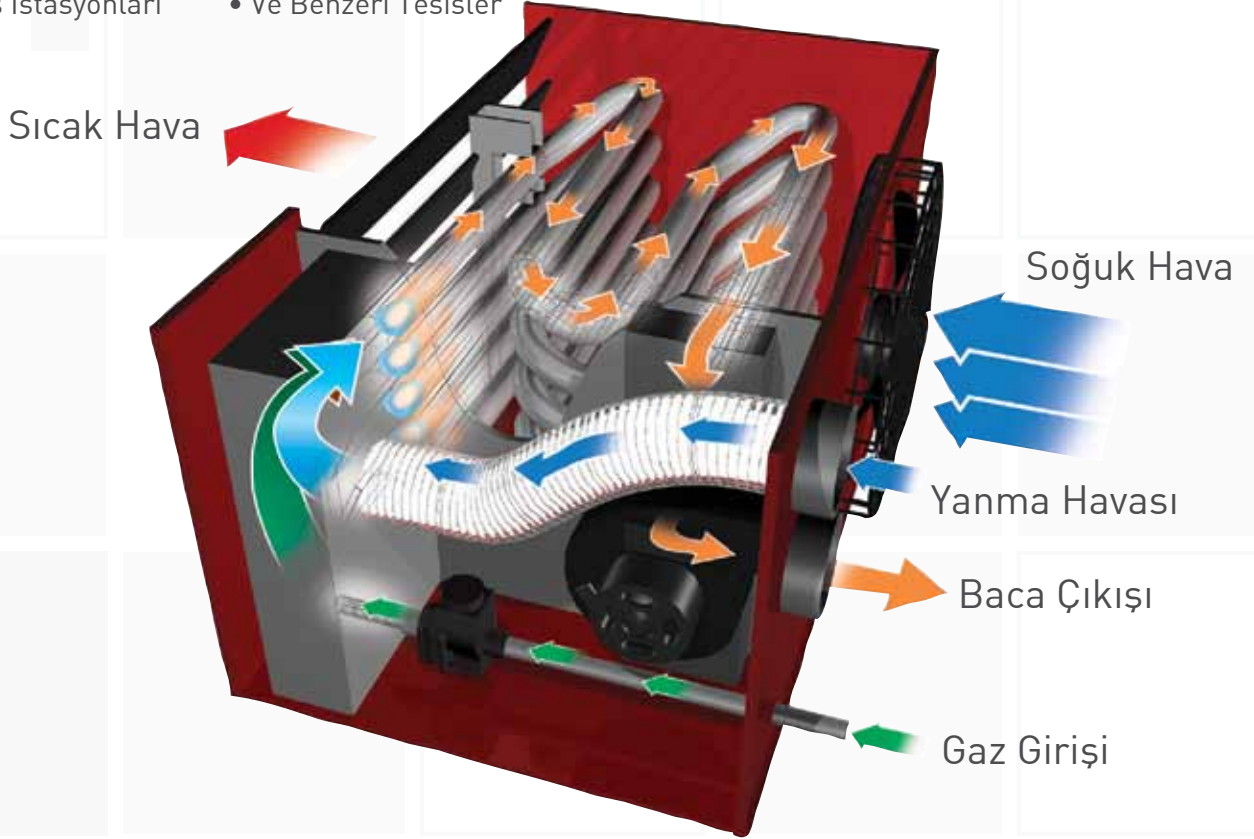
Yüksek Verim

Bilindiği üzere klasik ısıtma sistemleri değişik ekipmanlardan (kazan, brülör, sirkülasyon pompaları, borular, vanalar apareyler, fan motorları, kanallar vs.) oluşmaktadır. Her bir ekipmanın verimi farklıdır ve birbirine bağlanan değişik ekipmanların sayısı arttıkça sistemin verimi değişmektedir. Ayrıca enerji bir merkezde üretilip borular, kanallar vs. ile ısıtmak istenen mekana taşındığından transfer kayıpları da söz konusudur. Genel olarak bakıldığında klasik sistemlerin verimleri bu nedenle düşüktür ve yıllara bağlı olarak verim kaybı artar. Oysa Combat'larla gerçekleştirilen alan ısıtmasında, ihtiyaç duyulan ısı mekanın içerisinde direk olarak karşılandığından transfer kaybı yoktur. Sistemlerinin verimi de net %91.5 olup, yıllara bağlı verim kaybı ise ihmal edilecek kadar küçüktür.

Gaz Yakıtlı Sıcak Hava Üreteçleri

Kullanım Alanları

- Fabrikalar
- Atölyeler
- Depolar
- Hangarlar
- Servis İstasyonları
- Spor Salonları
- Seralar
- Çiftlikler
- Cafe ve Restaurantlar
- Ve Benzeri Tesisler



Çalışma Sistemi

Doğalgaz ya da LPG, cihazın içindeki gaz yolu armatüründen geçirilip yanma havasıyla karıştırıldıktan sonra elektronik ateşleme modülü vasıtasıyla boru eşanjörlerin içinde ayrı ayrı yakılır. Yanmış sıcak gazlar bir fan vasıtasıyla eşanjörlerin içinde gezdirilir, soğuduktan sonra da egzost olarak dışarı atılır. Boru eşanjörler ısındığında cihazın arkasındaki fan devreye girer ve ısıtılacak ortamdaki soğuk havayı eşanjörlerin arasından geçirerek içeriye ısıtılmış hava olarak basar. Ortam ısınmaya başladığından dolayı da çevrim giderek artan bir performansla devam eder. Mekan istenen rejim sıcaklığına ulaştığında ise, kontrol panosu veya termostat kontrolü sistemin durmasını, soğuduğunda ise tekrar çalışmasını sağlar.

CTUA Serisi



- Hermetik çalıştırılabilir veya yanma havası içeriden alınabilir.
- Bütün cihazlardaki brülörler otomatik ateşleme özelliğine sahiptir.
- Çalışır durumda veya arızalı durumunda olduğunu gösteren ve kolayca görülebilen lambaları mevcuttur.
- Alüminize çelikten mamul ısı eşanjörleri sayesinde uzun ömürlüdür.
- Tavan, raf üzeri ya da duvara monte edilerek çalışma alanında yer işgal etmez.
- Yaz moduna ayarlanıp sadece hava sirkülasyonu yapması sağlanabilir.
- 43 kW'dan 121 kW'a kadar çeşitli kapasiteleri mevcuttur.
- Bakım ve işletim masrafları son derece düşüktür.

Teknik Bilgiler - CTUA Serisi (Genel)

Model		CTU-40	CTU-50	CTU-60	CTU-75	CTU-90	CTU-100	CTU-115
Nominal Isıl Güç	(kW)	43	55	63	86	100	107	121
	(kcal/sa)	36.980	47.300	54.180	73.960	86.000	92.020	104.060
Çıkış Gücü	(kW)	40	51	58	79	92	98	111
	(kcal/sa)	34.400	43.860	49.880	67.940	79.120	84.280	95.460
Doğalgaz Tüketimi	(Nm ³ /sa)	4,48	5,73	6,57	9,0	10,50	11,15	12,61
LPG Tüketimi	(kg/sa)	3,30	4,22	4,84	6,60	7,68	8,22	9,29
Gaz Bağlantısı	(R)	1/2"	1/2"	1/2"	3/4"	3/4"	3/4"	3/4"
Meme Sayısı	(adet)	7	9	11	12	14	15	17
Giriş Basıncı	(mbar)	Doğalgaz (maks. 50, min. 17) LPG (maks. 50, min. 25)						
Elektrik Besleme		230V, 50Hz						
Hava Debisi	(m ³ /sa)	4.000	6.300	6.300	7.500	7.500	12.600	12.600
Akım	(A)	1,9	3,5	3,5	3,0	3,0	6,5	6,5
Elektrik Gücü	(W)	415	765	765	655	655	1.420	1.420
Gürültü Seviyesi	(dBA)	56	57,1	57,1	57,3	57,3	57,3	57,3
Genişlik	(mm)	1.075	1.075	1.075	1.327	1.327	1.327	1.327
Yükseklik	(mm)	680	895	895	1.100	1.100	1.311	1.311
Derinlik	(mm)	756	806	806	756	756	806	806
Ağırlık	(kg)	92	115	122	160	169	194	195

Isıtıcının Yanıcı Maddelerle Arasında Bulunması Gereken Min. Mesafeler (mm)

Üst taraf 150

Alt Taraf 300

Yan Taraf 500

Arka Taraf 600

Ön Taraf 3.000

Egzost Borusuna 50

- Hermetik çalıştırılabilir veya yanma havası içeriden alınabilir.
- Bütün cihazlardaki brülörler otomatik ateşleme özelliğine sahiptir.
- Küçük boyutları sayesinde kolay taşınabilir ve monte edilebilir (dikey havalandırma delikleri ve duvar montaj seçenekleri mevcuttur).
- Çalışır durumda veya arızalı durumunda olduğunu gösteren ve kolayca görülebilen lambaları mevcuttur.
- Alüminize çelikten mamul ısı eşanjörleri sayesinde uzun ömürlüdür.
- Tavan, raf üzeri ya da duvara monte edilerek çalışma alanında yer işgal etmez.
- Yaz moduna ayarlanıp sadece hava sirkülasyonu yapması sağlanabilir.
- Bakım ve işletim masrafları son derece düşüktür.



Teknik Bilgiler - CTCU Serisi

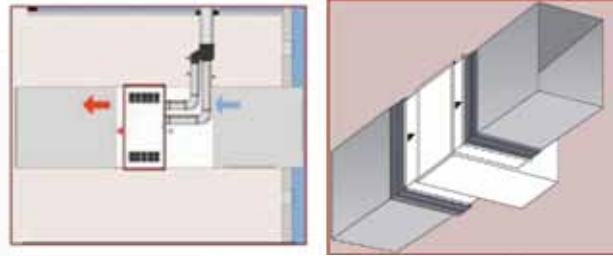
Gaz Yakıtlı Sıcak Hava Üreteçleri

Model		CTCU-11	CTCU-15	CTCU-22	CTCU-27	CTCU-32
Nominal Isıl Güç	(kW)	12,1	16,5	24,8	29,7	34,7
	(kcal/sa)	10.406	14.190	21.328	25.542	29.842
Çıkış Gücü	(kW)	11,1	15,1	23	27,2	31,7
	(kcal/sa)	9.546	12.986	19.780	23.392	27.262
Doğalgaz Tüketimi	(Nm ³ /sa)	1,3	1,72	2,6	3,1	3,6
LPG Tüketimi	(kg/sa)	0,93	1,26	1,9	2,28	2,66
Gaz Bağlantısı	(R)	1/2"	1/2"	1/2"	3/4"	3/4"
Meme Sayısı	(adet)	3	4	5	6	7
Giriş Basıncı	(mbar)	Doğalgaz (maks. 50, min. 17) LPG (maks. 50, min. 25)				
Elektrik Besleme		230V, 50Hz				
Hava Debisi	(m ³ /sa)	1.220	2.710	2.750	4.474	4.474
Akım	(A)	1,24	1,52	1,74	1,56	1,56
Elektrik Gücü	(W)	274	336	384	345	345
Gürültü Seviyesi	(dBA)	41	45	48	48	48
Genişlik	(mm)	728	728	728	728	728
Yükseklik	(mm)	450	450	450	576	576
Derinlik	(mm)	711	711	711	711	711
Ağırlık	(kg)	30,5	38,5	41	52,3	52,3

CTU B/C/D Serileri



- Kanal üzerine montaj yapılabilir.
- B ve C serilerinde yüksek basınçlı radyal fan kullanılır.
- %92 net verimlidir.
- Hermetik çalıştırılabilir.
- Termostatik kontrolü vardır.
- C serilerinde karışım odası sayesinde taze hava ile ısıtma yapılabilir.
- Alüminize çelikten mamul ısı eşanjörleri sayesinde uzun ömürlüdür.
- Bakım ve işletim masrafları düşüktür.
- Otomatik ateşlemeli brülörleri haizdir.

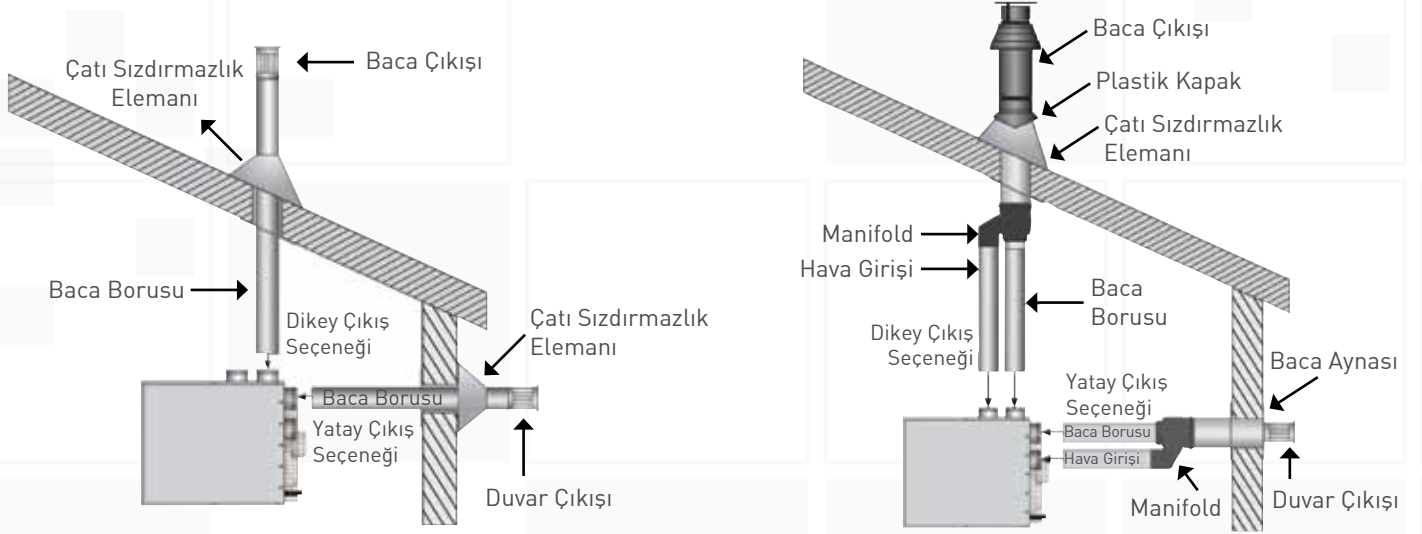


Teknik Bilgiler - CTU B/C/D Serileri

Model		CTUB-40	CTUB-50	CTUB-60	CTUB-75	CTUB-90	CTUB-100	CTUB-115
Model		CTUC-40	CTUC-50	CTUC-60	CTUC-75	CTUC-90	CTUC-100	CTUC-115
Nominal Isıl Güç	(kW)	43	55	63	86	100	107	121
	(kcal/sa)	36.980	47.300	54.180	73.960	86.000	92.020	104.060
Çıkış Gücü	(kW)	39	51	58	78	91	98	111
	(kcal/sa)	33.540	43.860	49.880	67.080	78.260	84.280	95.460
Doğalgaz Tüketimi	(Nm ³ /sa)	4,48	5,73	6,57	8,96	10,42	11,15	12,61
LPG Tüketimi	(kg/sa)	3,30	4,22	4,84	6,60	7,68	8,22	9,29
Gaz Bağlantısı	(R)	1/2"	1/2"	1/2"	3/4"	3/4"	3/4"	3/4"
Giriş Basıncı	(mbar)	Doğalgaz (maks. 55, min. 17) LPG (maks. 55, min. 25)						
Elektrik Besleme		230V, 50Hz						
Hava Debisi	(m ³ /sa)	3.300	5.500	5.500	6.400	6.400	9.400	9.400
Elektrik Gücü	(W)	550	1.100	1.100	1.100	1.100	1.650	1.650
Karşılabilir	(Pa)	120	220	220	170	170	280	280
Toplam Direnç								

Model		CTUD-40	CTUD-50	CTUD-60	CTUD-75	CTUD-90	CTUD-100	CTUD-115
Nominal Isıl Güç	(kW)	43	55	63	86	100	107	121
	(kcal/sa)	36.980	47.300	54.180	73.960	86.000	92.020	104.060
Çıkış Gücü	(kW)	39	51	58	78	91	98	111
	(kcal/sa)	33.540	43.860	49.880	6.080	78.260	84.280	95.460
Doğalgaz Tüketimi	(Nm ³ /sa)	4,48	5,73	6,57	8,96	10,42	11,15	12,61
LPG Tüketimi	(kg/sa)	3,30	4,22	4,84	6,60	7,68	8,22	9,29
Gaz Bağlantısı	(R)	1/2"	1/2"	1/2"	3/4"	3/4"	3/4"	3/4"
Meme Sayısı	(adet)	7	9	11	12	14	15	17
Giriş Basıncı	(m/bar)	Doğalgaz (maks. 55 m/bar, min. 17 m/bar) LPG (maks. 55 m/bar, min. 25 m/bar)						
Hava Debisi	(m ³ /sa)	3.300	5.500	5.500	6.400	6.400	9.400	9.400

Baca Detayı - CTCU Serisi



Baca Boruları - Yanma Havasını İçeriden Alan veya Hermetik Uygulamalar

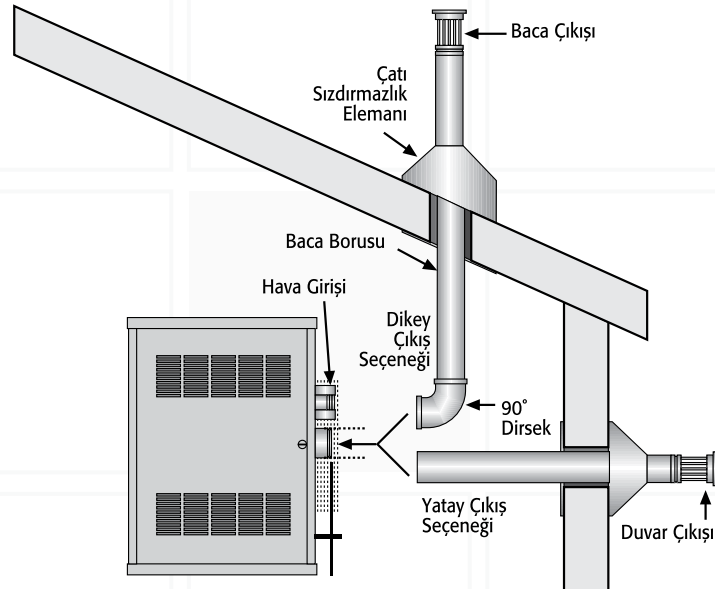
Model		CTCU-11	CTCU-15	CTCU-22	CTCU-27/32
Toplam Baca Uzunluğu	(m)	4	5	5	5
Hava Girişi ve Egzost Çapı	(mm)	80	80	80	100

Baca Detayı – CTU Serisi (Genel)

Isıtıcıların egzostları dışarı atılmalıdır. Taze hava ortamdan alınabilir. İhtiyaç halinde baca sistemine eklemeler (düz veya dirsek) yapılabilir. Eklenen her 90 dirsek için mak. baca boyu 1m. kısaltılmalıdır.

Baca Boruları - Yanma Havasını İçeriden Alan veya Hermetik Uygulamalar

Model		CTU-40	CTU-50	CTU-60	CTU-75	CTU-90	CTU-100	CTU-115
Toplam Baca Uzunluğu	(m)	10	13	15	15	17	20	20
Hava Girişi ve Egzost Çapı	(mm)	100	100	100	130	130	130	130



Uygulama Örnekleri



Uygulama Örnekleri



Uygulama Örnekleri



Uygulama Örnekleri



Gebze Plastikçiler Organize Sanayi Bölgesi
Atatürk Bulvarı No:28 41400 Gebze / Kocaeli
Tel +(90) 262 751 33 66 - Fax +(90) 262 751 33 88
info@cukurovaisi.com



Kalite Sistemi Denetim
Sertifikası



ISO 9001:2008 REGISTERED COMPANY

©2014 İstanbul.
Her hakkı mahfuzdur. Cukurova İşi Sistemleri San. ve Tic. Ltd. Şti.'nin yazılı müsaadesi alınmaksızın bu çalışmanın bir kısmı veya tamamı grafik, elektronik veya mekanik olarak hiçbir şekilde kopya edilemez, fotokopisi alınmaz. Bu broşürdeki bilgiler basım tarihinden itibaren geçerlidir. Fakat herhangi bir şekilde değiştirilebilir. Güncel bilgiler için Cukurova İşi Sistemleri San. ve Tic. Ltd. Şti.'ne başvurunuz.

www.cukurovaisi.com

CUKUROVAISI